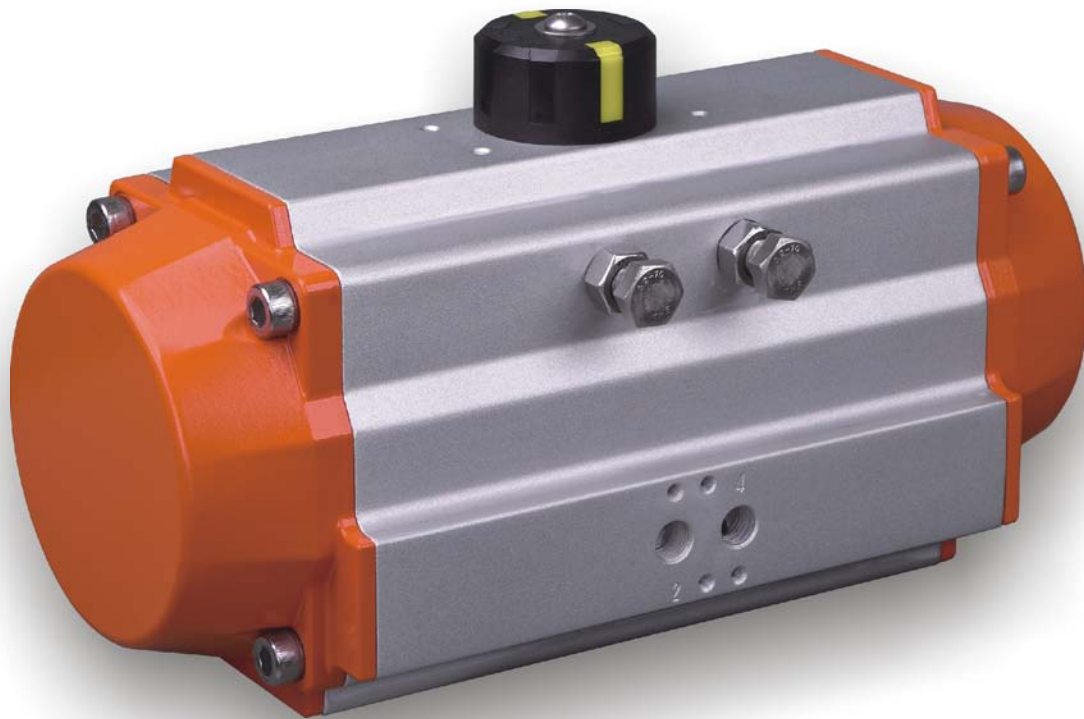


# 气动执行器 B-系列

## Pneumatic actuator B-series

---



ISO9001-2000认证

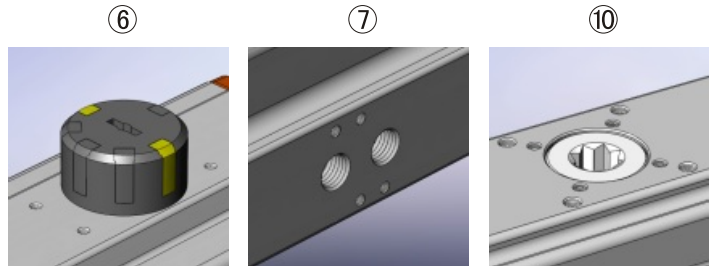
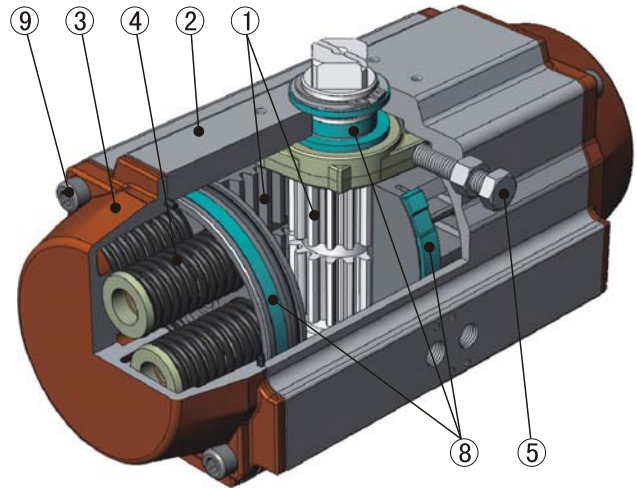
# SHLST

中国.上海制造

MADE IN SHANGHAI CHINA

### B-系列气动执行器

- ① 齿轮齿条双活塞对称结构设计，动作快速平稳，精度高，输出功率大，通过简单的改变活塞装配位置可得到反方向旋转。
- ② 挤压的优质铝合金缸体，经精密加工的内孔和外部表面进行硬质阳极氧化处理（特殊情况下阳极氧化+特氟隆涂层），使用寿命更长，摩擦系数低。
- ③ 一体式设计，所有的双作用和单作用执行器型号，都具有相同的缸体和端盖，很方便通过加装弹簧或拆除弹簧来改变作用方式。
- ④ 组合式预符合安全弹簧组，不论在装配过程或使用现场中，都能方便而安全的安装或增减弹簧数量。
- ⑤ 外部侧面两个单独调节螺钉对于已安装在阀门上的执行器更是精确方便，调节阀开和阀关位置，如需全行程调节时则另外在两个端盖处配置较长调节螺钉。
- ⑥ 多功能位置指示器，现场可视化指示，符合VDI/VDE3845、NAMUR标准槽，能安装并输出所有附件，如限位开关盒、电气定位器、位置传感器（倍加福、图尔克）。
- ⑦ 气源接口符合NAMUR标准，可直接安装NAMUR标准电磁阀。
- ⑧ 齿条背面的复合材料轴瓦和活塞导向环以及输出轴的轴承等为防止金属对金属的摩擦，并且增加润滑,使其低摩擦、长寿命。
- ⑨ 所有的紧固件均采用不锈钢材料，长期抗腐蚀。
- ⑩ 连接部分符合全新国际标准规范ISO5211，DIN3337（F03-F25）使产品安装具有互换性、通用性。

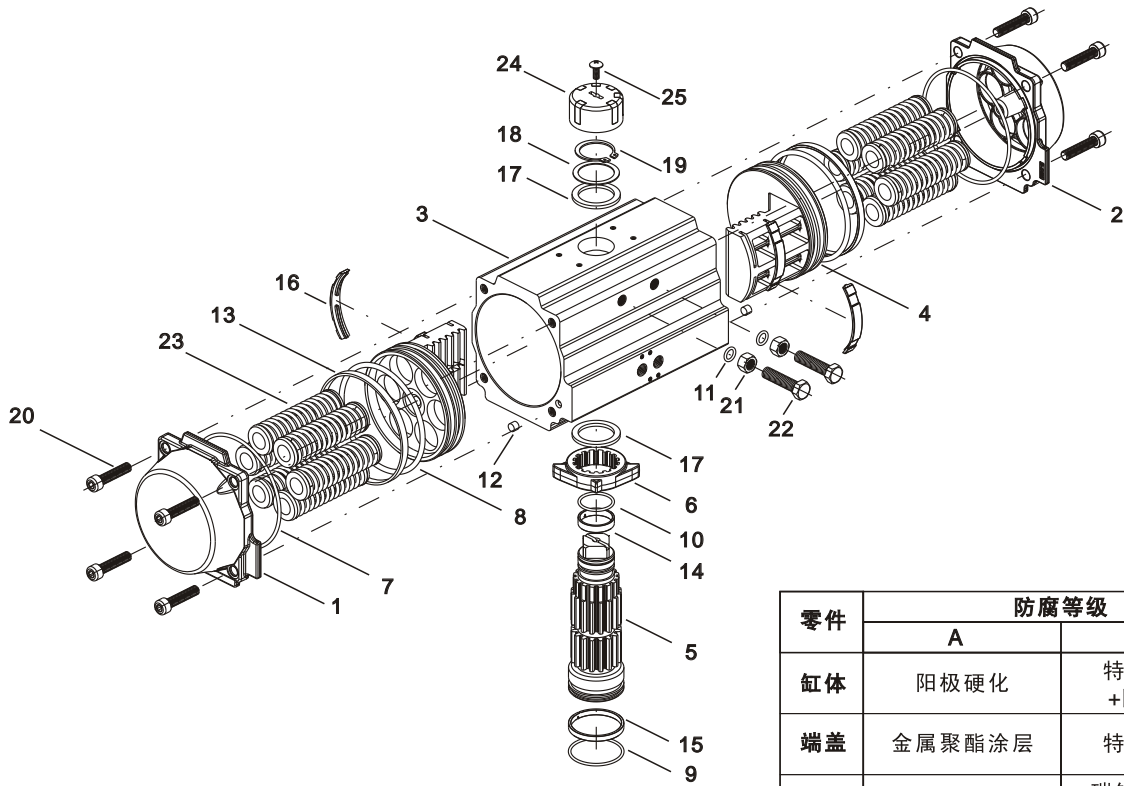


### 型号编制

**B-DA-100-090-F10-LD22-10-HT-A**

防腐等级	防腐等级A、B
操作温度	ST=标准操作温度丁腈橡胶O型圈 -20°C to +80°C HT=高温氟橡胶O型圈 -15°C to +150°C LT=低温硅橡胶O型圈 -40°C to +80°C
弹簧数量	两端弹簧数量 5-12只（只有为SR型号）
输出轴孔尺寸	LD=●平行斜角输出孔（标准型号） H = ●平行对边输出孔（定制型号） W = ●二个键槽输出孔（定制型号）
连接尺寸	符合国际标准ISO5211（F03-F25）
旋转角度	90°/120°/180°旋转角度 0°-90°/0-180°全行程机械调节 3P-0°-45°-90°/3P-0°-90°-180°三位置
规格大小	执行器规格 40-330
作用方式	DA=双作用 SR=单作用
	设计系列号

### 零部件及材料、防腐



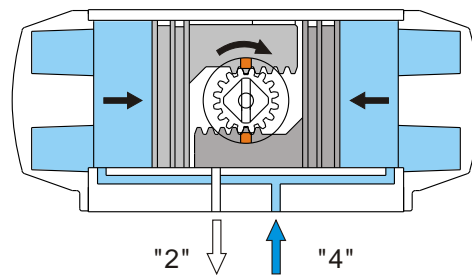
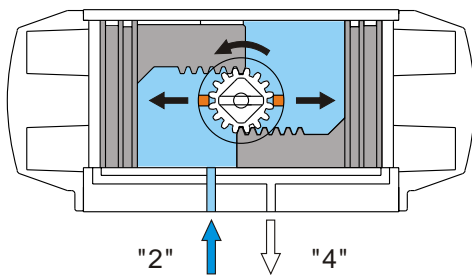
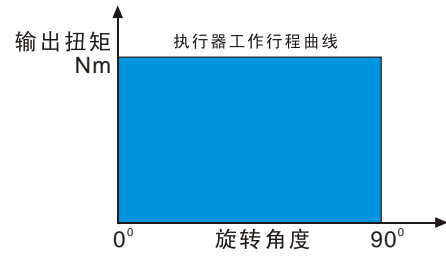
- (1) 型号DA/SR-180-330端盖为对称外形。  
 (2) 型号DA/SR-40-240端盖螺栓为8只；  
 型号DA/SR-265-330端盖螺栓为12只。  
 \* 推荐维修用的零部件。

零件	防腐等级	
	A	B
缸体	阳极硬化	特氟隆涂层 +阳极硬化
端盖	金属聚酯涂层	特氟隆涂层
输出轴	碳钢化学镀镍	碳钢化学镀镍 或不锈钢
使用场合	一般场合	一般场合或 低浓度酸性环境

零件号	每台数量	零件名称	标准材料	选用材料
01	1 <sup>(1)</sup>	左端盖	压铸铝合金	不锈钢
02	1 <sup>(1)</sup>	右端盖	压铸铝合金	不锈钢
03	1	缸体	挤压铝合金	不锈钢
04	2	活塞	压铸铝合金	-----
05	1	输出轴	碳钢	不锈钢
06	1	调节凸轮	不锈钢	-----
07*	2	O型圈(端盖)	丁腈橡胶	氟或硅橡胶
08*	2	O型圈(活塞)	丁腈橡胶	氟或硅橡胶
09*	1	O型圈(输出轴底部)	丁腈橡胶	氟或硅橡胶
10*	1	O型圈(输出轴顶部)	丁腈橡胶	氟或硅橡胶
11*	2	O型圈(调节螺栓)	丁腈橡胶	氟或硅橡胶
12*	2	塞头(缸体)	丁腈橡胶	氟或硅橡胶
13*	2	轴承(活塞)	氟碳复合材料	-----
14*	1	轴承(输出轴顶部)	尼龙46	-----
15*	1	轴承(输出轴底部)	尼龙46	-----
16*	1	导向轴承(活塞背面)	尼龙46	-----
17*	2	推力轴承(输出轴)	尼龙46	-----
18	2	垫片(输出轴)	不锈钢	-----
19	1	弹性档圈	不锈钢	-----
20	8/12/16 <sup>(2)</sup>	端盖螺栓	不锈钢	-----
21	2	螺帽	不锈钢	-----
22	2	调节螺栓	不锈钢	-----
23	5-12	弹簧组件	合金弹簧钢	-----
24	1	位置指示器	聚丙烯PP+30%GF	-----
25	1	螺钉	不锈钢	-----

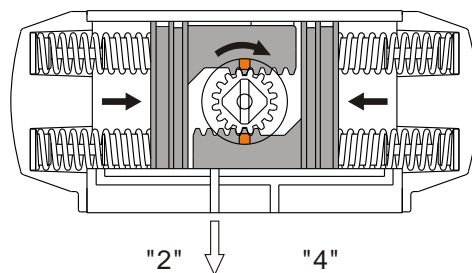
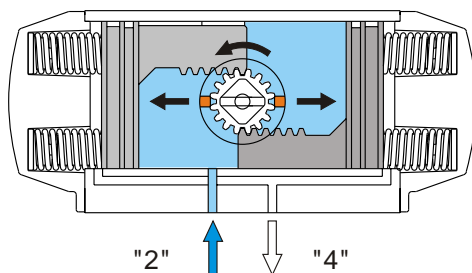
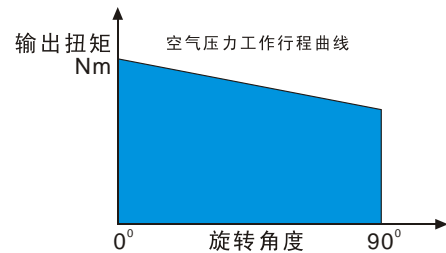
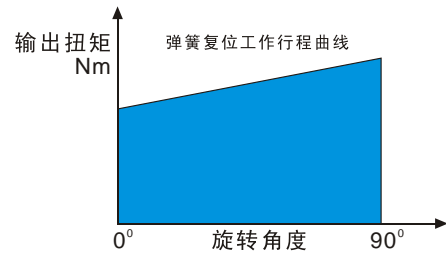
### DA型双作用式工作原理

当气源压力从气口(2)进入气缸两活塞之间中腔时，使两活塞分离向气缸两端方向移动，两端气腔的空气通过气口(4)排出，同时使两活塞齿条同步带动输出轴(齿轮)逆时针方向旋转。反之气源压力从气口(4)进入气缸两端气腔时，使两活塞向气缸中间方向移动，中间气腔的空气通过气口(2)排出，同时使两活塞齿条同步带动输出轴(齿轮)顺时针方向旋转。（如果把活塞相对反方向安装，输出轴变为反向旋转，即为双作用反转型）



### SR型单作用式工作原理

当气源压力从气口(2)进入气缸两活塞之间中腔时，使两活塞分离向气缸两端方向移动，迫使两端的弹簧压缩，两端气腔的空气通过气口(4)排出，同时使两活塞齿条同步带动输出轴(齿轮)逆时针方向旋转。在气源压力经过电磁阀换向后，气缸的两活塞在弹簧的弹力下向中间方向移动，中间气腔的空气从气口(2)排出，同时使两活塞齿条同步带动输出轴(齿轮)顺时针方向旋转。（如果把活塞相对反方向安装，弹簧复位时输出轴变为反向旋转，即为单作用反转型）

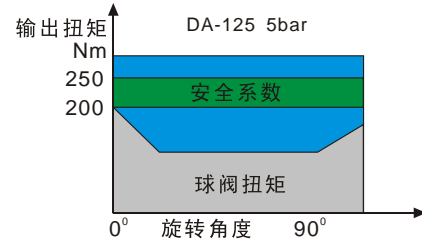


## 执行器选用

选用气动执行器时，在已确定阀门的扭矩上再增加安全值，水蒸气或非润滑的液体介质增加25%安全值；非润滑的浆料液体介质增加30%安全值；非润滑的干气介质增加40%安全值；非润滑用气体输送的颗粒粉料介质增加60%安全值；对于清洁、低摩擦的润滑介质增加20%安全值（上述安全值为本公司理论推荐，仅供参考）。

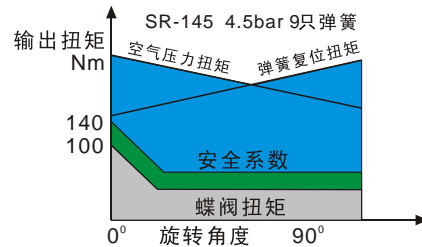
### DA型双作用式执行器选用示例

当控制一个需要扭矩200Nm的球阀，气源压力只有5bar，介质为非润滑的水蒸气，考虑到安全因素，增加25%安全值等于250Nm，按双作用输出扭矩表查找气源压力5bar，然后沿该列垂直查找等于或相近的扭矩数据，选277Nm，再沿该行向左查找其型号，选择DA-125型。



### SR型单作用式执行器选用示例

当控制一个需要扭矩100Nm的蝶阀，气源压力为4.5bar，介质为非润滑的干燥气体，考虑到安全因素，增加40%安全值等于140Nm，按单作用输出扭矩表查找弹簧复位终点得到相近扭矩148Nm，然后沿该行向左查找气源压力4.5bar的终点扭矩158Nm，必须考虑气源压力扭矩和弹簧复位扭矩相对力平衡，再沿该行向左查找其型号和弹簧数量，选择SR-145型、9只弹簧。



(A) 执行器的动作时间是下列条件测试：(1) 常温 (2) 90°行程 (3) 电磁阀4mm口径，流量为Qn400L/min  
 (4) 管子内径8mm (5) 中性干净空气 (6) 气源压力5.5bar (7) 执行器空载  
 注：在现场测试中一个或多个参数不同，动作时间会发生变化。  
 (B) 型号SR重量为10根弹簧计算；需要增加或减少弹簧数量按每根弹簧重量来计算增加或减少每一台重量。

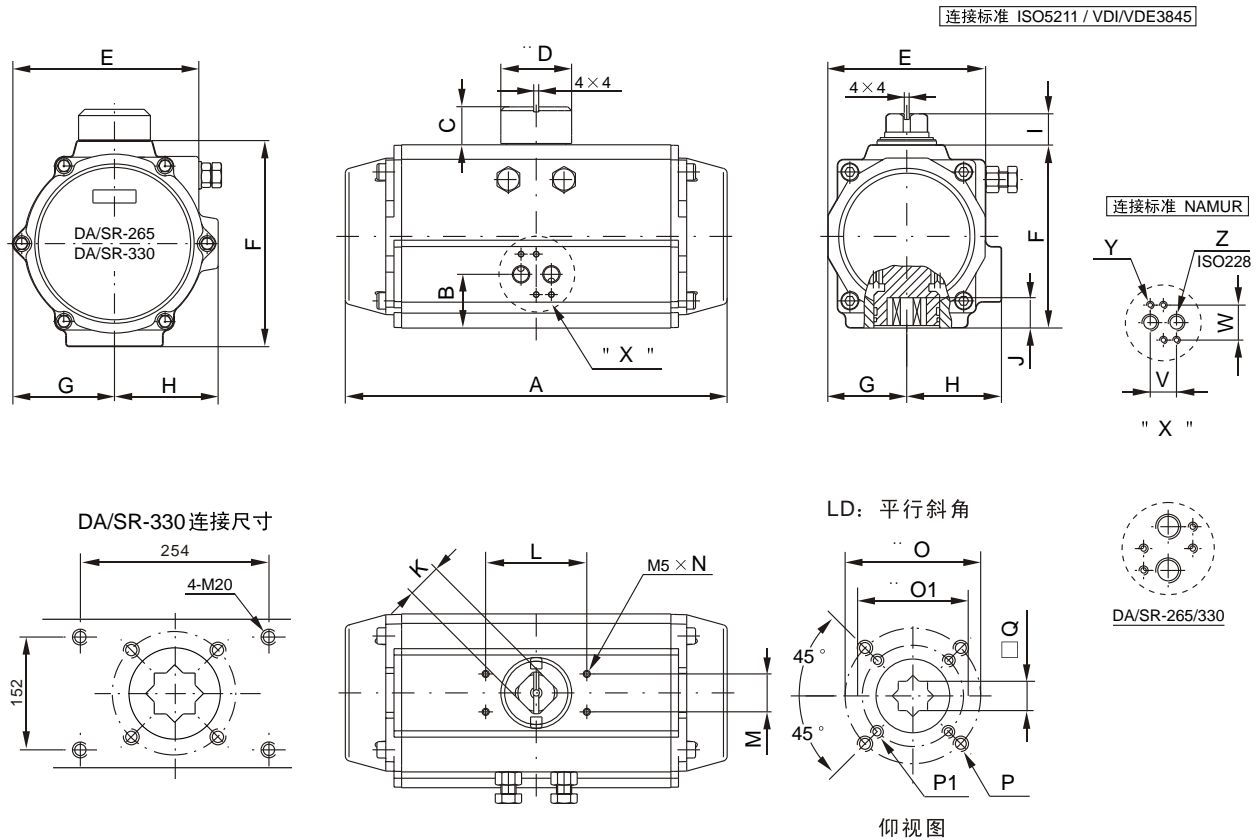
## 执行器有关数据

型号	最大气源压力	旋转角度	操作温度(°C)	行程调节每1°圈数	气缸直径Φ(mm)	气缸容量(L)		开关时间(秒)(A)		重量(kg)(B)	
						开向	关向	开向	关向	每台	每根弹簧
DA/SR-40	干燥或润滑的洁净压缩空气 8 bar	90°±4° 或全行程 0°-90°	ST (标准) 丁晴橡胶O型圈 -20-+80	-----	40	0.06	0.1	DA 0.15	DA 0.2	DA 0.7	-----
DA/SR-50				1/6	50	0.1	0.2	DA 0.2	DA 0.3	DA 1.1	-----
DA/SR-63				1/6	63	0.2	0.3	DA 0.3	DA 0.3	DA 1.6	-----
DA/SR-75				1/5	75	0.3	0.5	DA 0.3	DA 0.4	DA 2.8	-----
DA/SR-88				1/5	88	0.5	0.8	DA 0.4	DA 0.5	DA 4.0	-----
DA/SR-100				1/5	100	0.7	1.1	DA 0.5	DA 0.6	DA 5.9	-----
DA/SR-115				1/5	115	1.2	1.8	DA 0.7	DA 0.8	DA 8.5	-----
DA/SR-125				1/4	125	1.5	2.3	DA 0.9	DA 1.1	DA 10.7	-----
DA/SR-145				1/4	145	2.4	3.8	DA 1.2	DA 1.4	DA 15.5	-----
DA/SR-160				1/4	160	3.1	4.9	DA 1.5	DA 1.8	DA 18.3	0.25
DA/SR-180				1/4	180	4.3	6.9	DA 1.5	DA 1.7	DA 19.5	-----
DA/SR-200				1/4	200	5.9	9.5	DA 2.0	DA 2.2	DA 26.7	-----
DA/SR-240				1/4	240	10.0	15.2	DA 2.7	DA 3.2	DA 35.6	-----
DA/SR-265				1/4	265	14.5	21.4	DA 3.5	DA 4.0	DA 58.2	-----
DA/SR-330				1/4	330	25.0	40.0	DA 4.0	DA 4.5	DA 78.8	-----
								DA 6.0	DA 7.0	DA 130.	-----
					SR 7.5	SR 8.5	SR 163.	2.95			





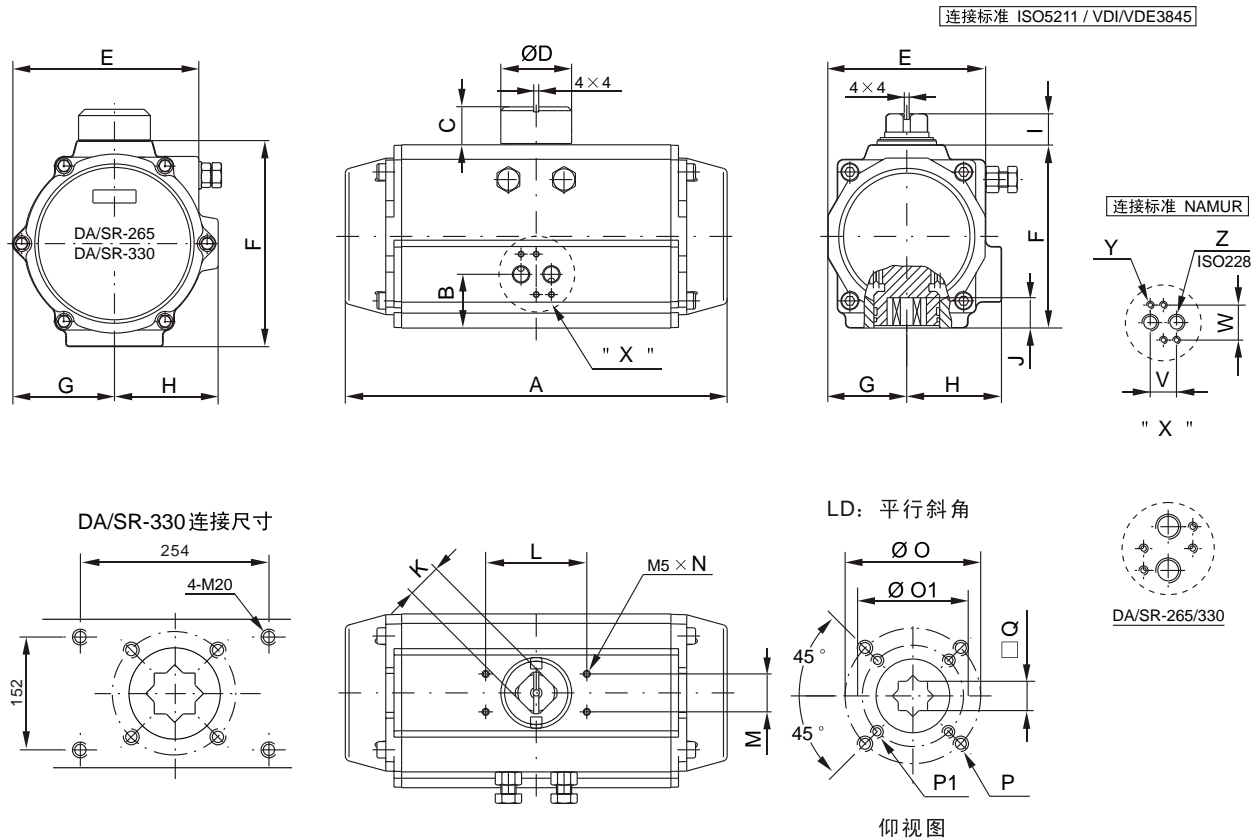
### 外形及连接尺寸 (mm)



型号	40	50	63	75	88	100	115	125	145	160	180	200	240	265	330
	DA	DA/SR	DA/SR	DA/SR	DA/SR	DA/SR	DA/SR	DA/SR	DA/SR	DA/SR	DA/SR	DA/SR	DA/SR	DA/SR	DA/SR
ISOflange	F03	F04	F03-05	F05-07	F05-07	F07-10	F07-10	F07-10	F10-12	F10-12	F12	F14	F16	F16	F16
A	100	136.5	152.5	203.5	238.5	258	302	332	395	424	473	527	616	728	876
B	26.5	26.5	30	30.5	33	37.5	42.5	45	47.5	52.5	59	63	78.5	165	187
C	20	20	20	20	20	20	30	30	30	30	50	50	50	50	50
..D	40	40	40	40	40	40	56	56	65	65	80	80	115	115	115
E	55	59	70	83	97	109	125	130	148.5	164	182.5	203	242	298.5	383
F	53	69	85	102	115	127	145	157	177	196	220.5	245	298.5	330	405
G	26.5	29	36	41.5	48.5	54.5	62.5	68	78.5	87	98	109	130	163.5	201
H	28.5	40	45	50	56	64	75	80	89	95	100	111	132	166	204.5
I	14.5	14.5	14.5	14.5	14.5	14.5	24.5	24.5	24.5	24.5	44.5	44.5	44.5	44.5	44.5
Jmim	10	12	16	16	19	19	24	24	29	29	29	38	38	48	57
K	11	11	11	17	17	17	27	27	27	27	36	36	36	36	36
L	50	80	80	80	80	80	80	80	80	80	130	130	130	130	130
M	25	30	30	30	30	30	30	30	30	30	30	30	30	30	30
N	4	4	8	8	8	8	8	8	8	8	8	8	8	8	8
..O1	36	42	36	50	50	70	70	70	102	102	125	140	165	165	165
..O	---	---	50	70	70	102	102	102	125	125	---	---	---	---	---
P1	4-M5	4-M5	4-M5	4-M6	4-M6	4-M8	4-M8	4-M8	4-M10	4-M10	4-M12	4-M16	4-M20	4-M20	4-M20
P	---	---	4-M6	4-M8	4-M8	4-M10	4-M10	4-M10	4-M12	4-M12	---	---	---	---	---
□Q	9	11	14	14	17	17	22	22	27	27	27	36	36	46	55
V	24	24	24	24	24	24	24	24	24	24	24	24	40	40	40
W	32	32	32	32	32	32	32	32	32	32	32	32	45	45	45
Y	M5x8	M5x8	M5x8	M5x8	M5x8	M5x8	M5x8	M5x8	M5x8	M5x8	M5x8	M5x8	M6x10	M6x10	M6x10
Z	1/8"	1/8"	1/8"	1/8"	1/8"	1/4"	1/4"	1/4"	1/4"	1/4"	1/4"	1/4"	3/8"	1/2"	1/2"

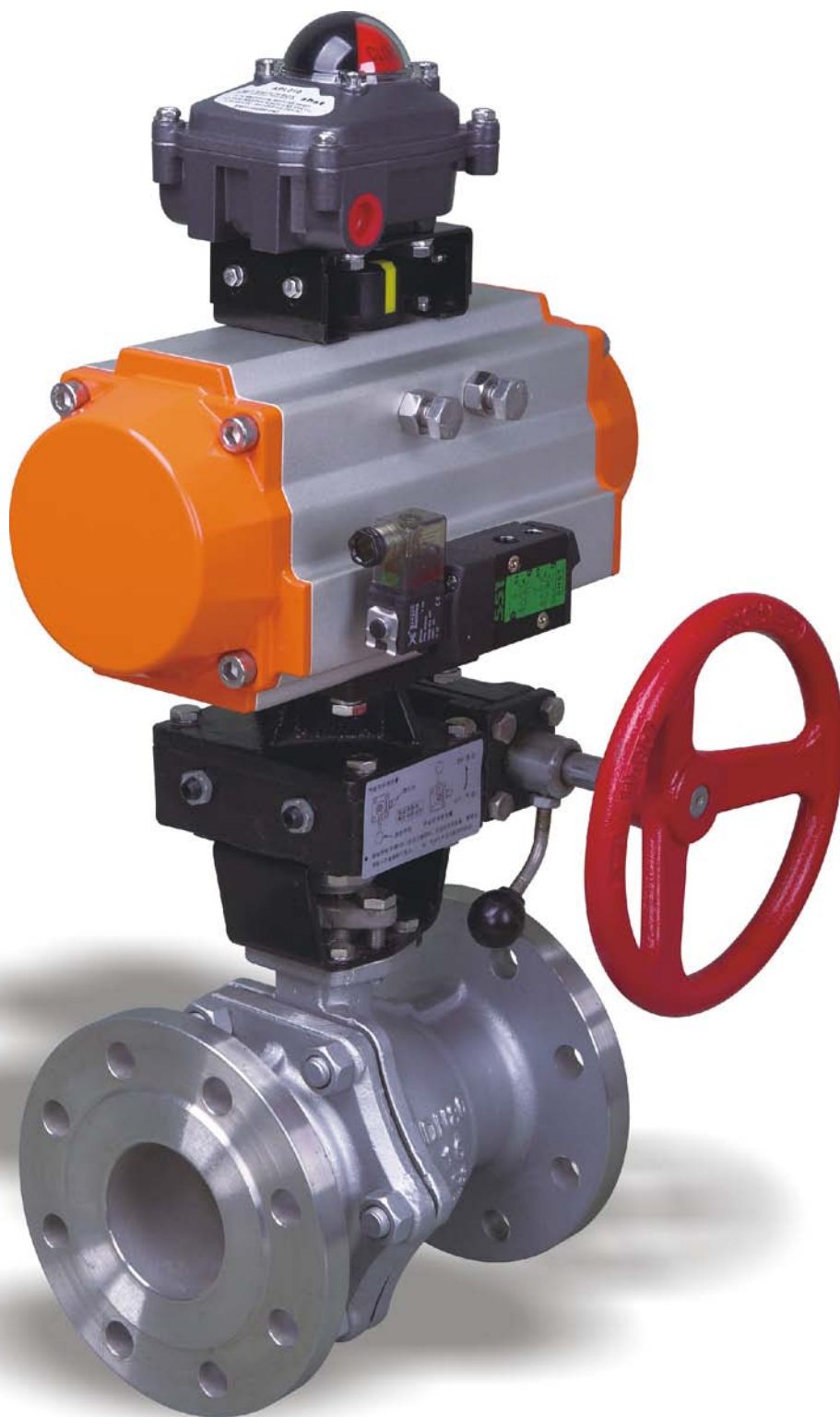


### 外形及连接尺寸 (mm)



型号	40	50	63	75	88	100	115	125	145	160	180	200	240	265	330
	DA	DA/SR	DA/SR	DA/SR	DA/SR	DA/SR	DA/SR	DA/SR	DA/SR	DA/SR	DA/SR	DA/SR	DA/SR	DA/SR	DA/SR
ISO flange	F03	F04	F03-05	F05-07	F05-07	F07-10	F07-10	F07-10	F10-12	F10-12	F12	F14	F16	F16	F16
A	100	136.5	152.5	203.5	238.5	258	302	332	395	424	473	527	616	728	876
B	26.5	26.5	30	30.5	33	37.5	42.5	45	47.5	52.5	59	63	78.5	165	187
C	20	20	20	20	20	20	30	30	30	30	50	50	50	50	50
ØD	40	40	40	40	40	40	56	56	65	65	80	80	115	115	115
E	55	59	70	83	97	109	125	130	148.5	164	182.5	203	242	298.5	383
F	53	69	85	102	115	127	145	157	177	196	220.5	245	298.5	330	405
G	26.5	29	36	41.5	48.5	54.5	62.5	68	78.5	87	98	109	130	163.5	201
H	28.5	40	45	50	56	64	75	80	89	95	100	111	132	166	204.5
I	14.5	14.5	14.5	14.5	14.5	14.5	24.5	24.5	24.5	24.5	44.5	44.5	44.5	44.5	44.5
Jmim	10	12	16	16	19	19	24	24	29	29	29	38	38	48	57
K	11	11	11	17	17	17	27	27	27	27	36	36	36	36	36
L	50	80	80	80	80	80	80	80	80	80	130	130	130	130	130
M	25	30	30	30	30	30	30	30	30	30	30	30	30	30	30
N	4	4	8	8	8	8	8	8	8	8	8	8	8	8	8
ØO1	36	42	36	50	50	70	70	70	102	102	125	140	165	165	165
ØO	---	---	50	70	70	102	102	102	125	125	---	---	---	---	---
P1	4-M5	4-M5	4-M5	4-M6	4-M6	4-M8	4-M8	4-M8	4-M10	4-M10	4-M12	4-M16	4-M20	4-M20	4-M20
P	---	---	4-M6	4-M8	4-M8	4-M10	4-M10	4-M10	4-M12	4-M12	---	---	---	---	---
□Q	9	11	14	14	17	17	22	22	27	27	27	36	36	46	55
V	24	24	24	24	24	24	24	24	24	24	24	24	40	40	40
W	32	32	32	32	32	32	32	32	32	32	32	32	45	45	45
Y	M5x8	M5x8	M5x8	M5x8	M5x8	M5x8	M5x8	M5x8	M5x8	M5x8	M5x8	M5x8	M6x10	M6x10	M6x10
Z	1/8"	1/8"	1/8"	1/8"	1/8"	1/4"	1/4"	1/4"	1/4"	1/4"	1/4"	1/4"	3/8"	1/2"	1/2"

成套气动阀门



附件选择：电磁阀、电气定位器、限位开关、气源减压过滤器、手动机构





### 公司简介

上海上泰仪表阀门有限公司系专业研发、制造气动阀门及气动执行器的技术型企业。公司技术力量雄厚，生产工艺先进，检测设备完善，产品性能卓越，具有CAD开发设计和CIMS计算机网络管理，拥有加工中心、数控机床，并积极执行ISO9000质量保证体系的管理标准。按照中国GB、JB、美国ANSI、API、日本JIS、德国DIN等标准精益求精生产。

公司已为各行各业提供了大量的气动执行器、各种气动球阀、各种气动蝶阀及控制阀。广泛应用于天然气、油品、化工、金属冶炼、造纸、印染、电力、矿业、生物制药、日用化工、食品饮料、水处理、空气处理及机械设备等行业。

无论是现在还是将来，阀门制造厂、成套设备制造厂、阀门经销商、项目承包商、设计院以及最终用户都需要大量的高科技自动控制阀门。系列阀门及气动执行器是自动化流体控制工程及设备改造的首选产品，以质量、服务赢得客户信赖。

公司为用户咨询、设计、选型、安装，解决各种控制方案，坚持质量第一、用户至上的诚信经营方针，以可用性、可信性、可靠性的三性为目标，创建一流名牌，以优惠的价格、优良的售后服务热忱欢迎国内外客户光临指导，联系业务，建立长期关系。





无论您是阀门制造、成套设备制造、阀门经销商、项目承包商、设计院所及最终用户都希望有一个质量可靠的合作伙伴，让我们的专业制造和优良品质、良好服务给您带来方便、带来效益。

经销商

# SHST

上海上泰仪表阀门有限公司

地址：上海市金山区张堰工业区振凯路95号

电话：021-57220202 57220303

传真：021-57220333

网址：[www.shst.net.cn](http://www.shst.net.cn)

邮箱：[hesjzy@126.com](mailto:hesjzy@126.com)